

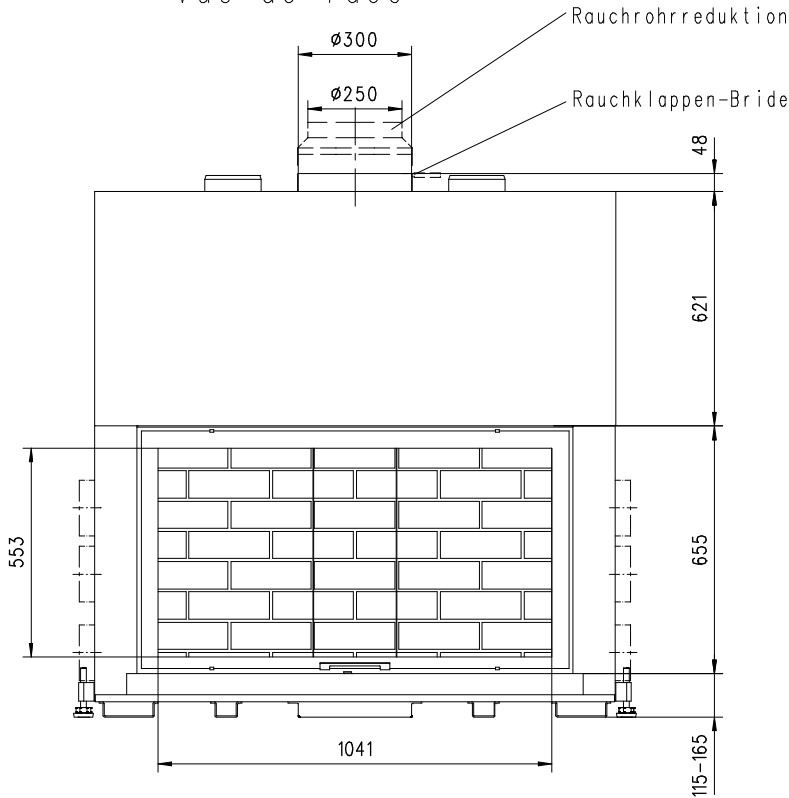
# SAPHIR GIANT S Gen.3

Massblatt / *Fiche de mesures*

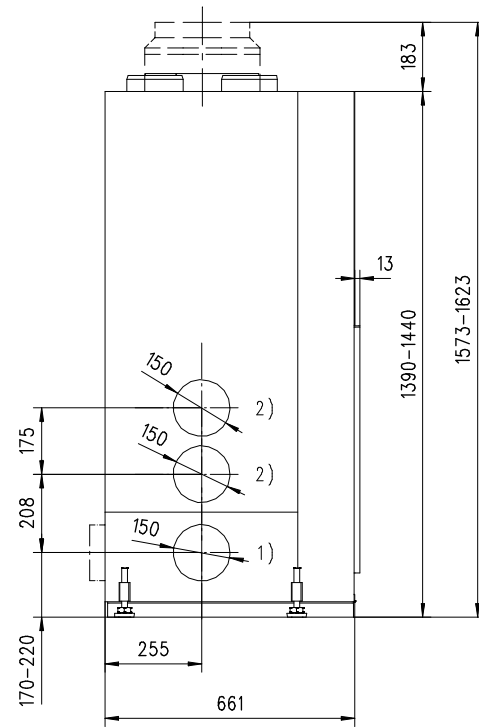
1:20

Feb 2009  
02/108/003D

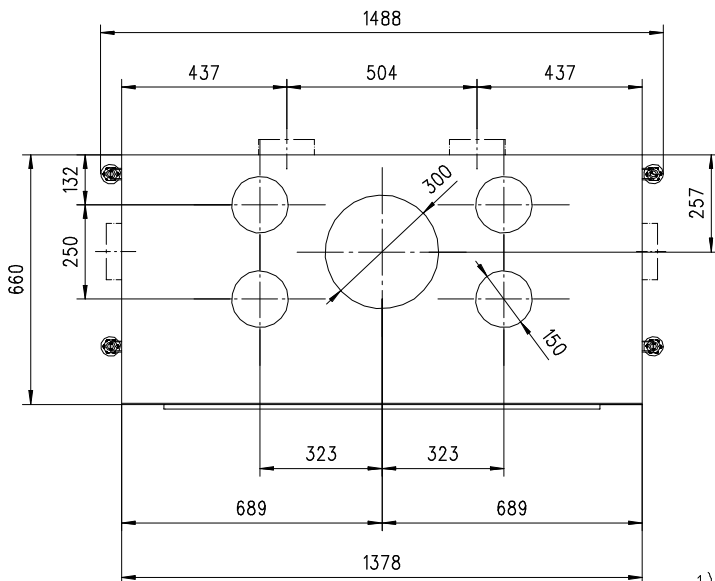
Frontansicht  
Vue de face



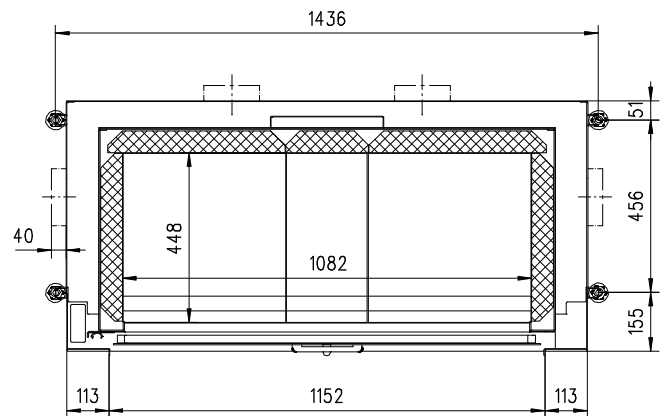
Seitenansicht  
Vue de côté



Aufsicht Austauscher  
Echangeur



Grundriss Feuerstelle  
Coupe sur foyer



- 1) Eintritt Verbrennungsluft / *Entrée air combustion*      2) Eintritt Konvektionsluft / *Entrée air convection*

Alle Masse in mm ! Massänderungen vorbehalten / *Dimensions en mm ! Sous réserve de modifications*